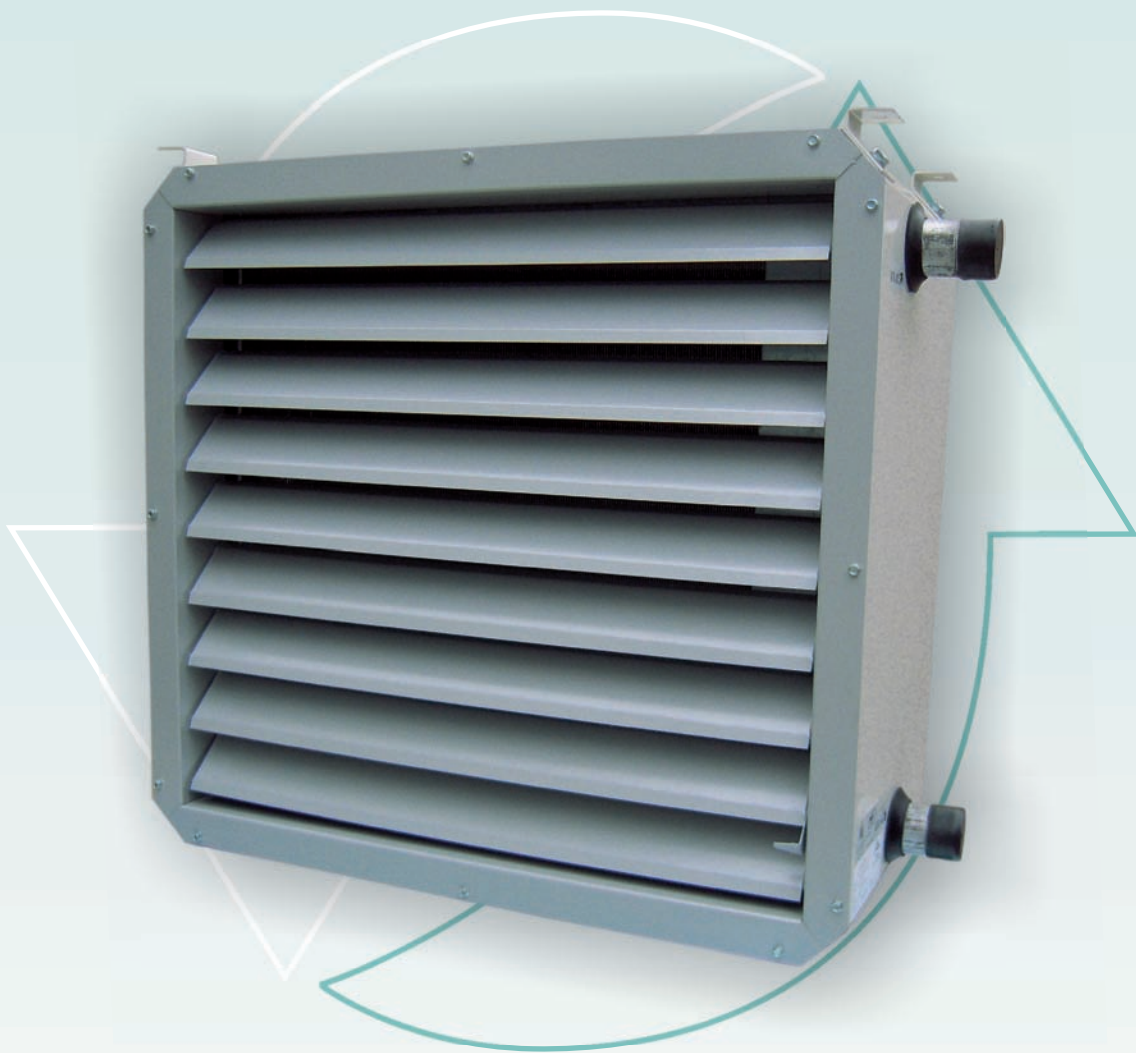
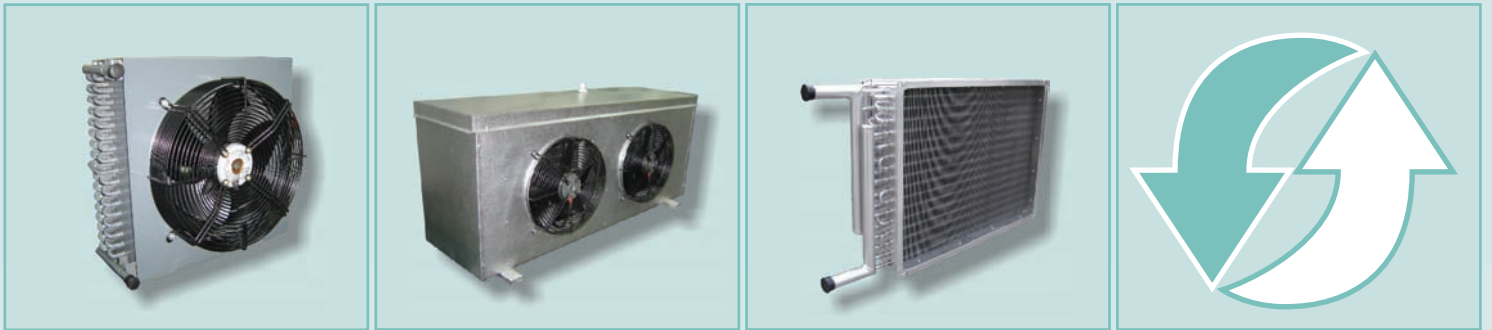


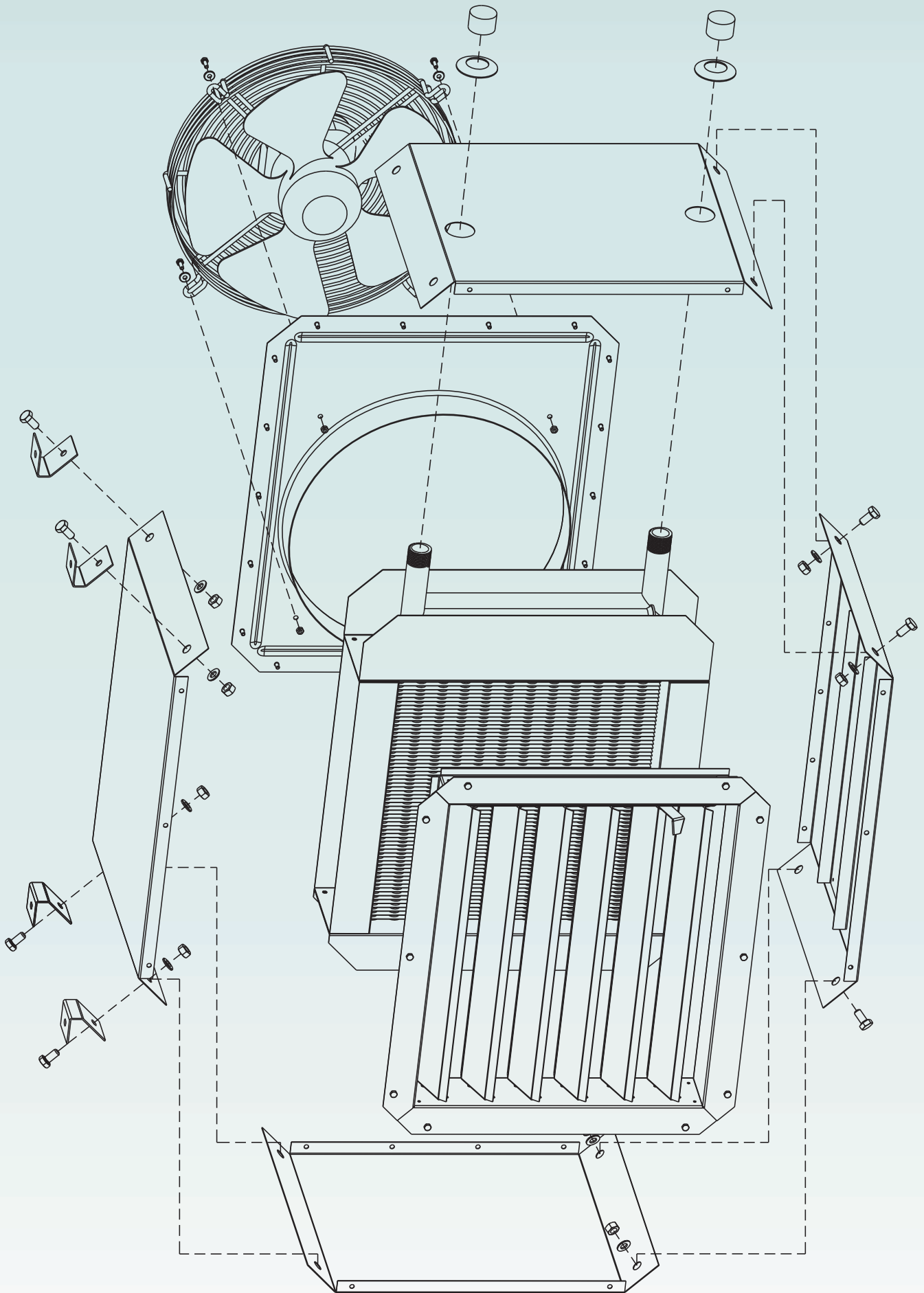


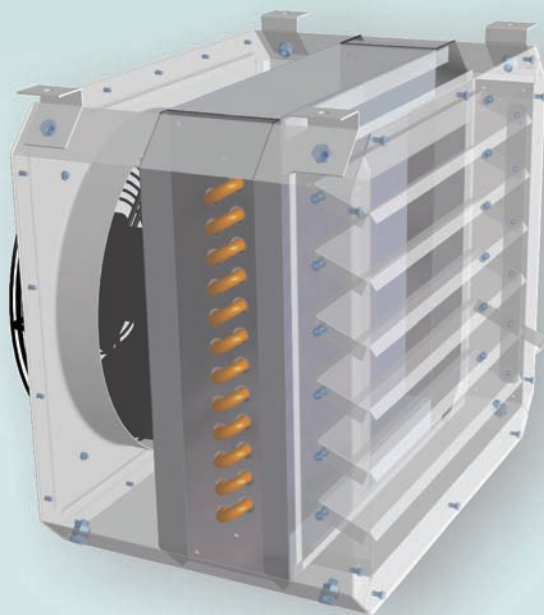
PROIZVODNJA  
TOPLOTNIH  
IZMENJIVAČA

heat exchangers



KALORIFERI





## ▶ OZNAČAVANJE KALORIFERA

Primer označavanja – TOP KFW-16.3 G

TOP	KF	W(S)	16	3	G(H)
oznaka proizvođača	vrsta proizvoda (kalorifer)	grejni medijum voda (para)	oznaka veličine	broj redova	izvedba grejanje (hlađenje)

## ▶ TABELA ZA BRZI IZBOR

TIP	NAZIV PROIZVODA	PROTOK VAZDUHA [ m <sup>3</sup> /h ]	TOPLOTNA SNAGA Q [ W ]	PAD PRITISKA VODE Δp <sub>w</sub> [ kPa ]	PROTOK VODE q <sub>w</sub> [ m <sup>3</sup> /h ]	IZLAZNA TEMPERATURA t [ °C ]
1	TOP KFW - 18.2	1200	8540	1,36	0,42	38,70
2	TOP KFW - 18.3	900	11030	0,96	0,47	51,80
3	TOP KFW - 27.2	1850	15930	2,00	0,69	40,70
4	TOP KFW - 27.3	1600	19430	1,78	0,83	51,30
5	TOP KFW - 39.2	3050	25700	4,50	1,13	40,20
6	TOP KFW - 39.3	2700	31960	4,42	1,41	50,30
7	TOP KFW - 52.2	3800	34560	7,29	1,53	43,00
8	TOP KFW - 52.3	3400	42670	6,67	1,88	52,50
9	TOP KFS - 18.2	1200	19,53	-	-	63,60
10	TOP KFS - 18.3	900	26,04	-	-	79,80
11	TOP KFS - 27.2	1850	31,31	-	-	65,50
12	TOP KFS - 27.3	1600	37,7	-	-	85,40
13	TOP KFS - 39.2	3050	49,91	-	-	63,90
14	TOP KFS - 39.3	2700	61,42	-	-	82,90
15	TOP KFS - 52.2	4100	68,89	-	-	65,20
16	TOP KFS - 52.3	3800	87,02	-	-	83,40

Voda 90/70°C pri temperaturi ambijenta 15°C

Vodena para 3 bara pri temperaturi ambijenta od 15°C



# TEHNIČKI PODACI VELIČINA 18

MODEL		TOP KFW-18.2				TOP KFW-18.3			
Protok Vazduha		1200 m <sup>3</sup> /h				900 m <sup>3</sup> /h			
Ventilator		220V/50Hz P=0,075kW I=0,34A n=1330o/min.							
MODEL		TOP KFW-18.2				TOP KFW-18.3			
Režim vode	T <sub>ul.</sub> [°C]	Q [ kW ]	T <sub>iz.</sub> [°C]	Δp [ kPa ]	qw [m <sup>3</sup> /h]	Q [ kW ]	T <sub>iz.</sub> [°C]	Δp [ kPa ]	qw [m <sup>3</sup> /h]
90/70°C	-15	<b>14,77</b>	21,7	2,85	0,65	<b>16,78</b>	40,7	4,87	0,74
	-10	<b>13,91</b>	24,6	2,57	0,61	<b>15,83</b>	42,4	4,70	0,70
	0	<b>12,16</b>	30,2	2,05	0,54	<b>13,94</b>	46,2	3,87	0,62
	10	<b>10,41</b>	35,9	1,57	0,46	<b>12,05</b>	50,0	3,02	0,53
	15	<b>9,54</b>	38,7	1,36	0,42	<b>11,03</b>	51,8	2,63	0,49
80/60°C	-15	<b>12,88</b>	17,1	2,60	0,57	<b>14,78</b>	34,0	4,34	0,65
	-10	<b>12,01</b>	19,9	2,31	0,53	<b>13,83</b>	35,9	3,87	0,61
	0	<b>10,26</b>	25,5	1,79	0,45	<b>11,94</b>	39,6	3,02	0,52
	10	<b>8,51</b>	31,2	1,33	0,37	<b>10,03</b>	43,3	2,26	0,44
	15	<b>7,62</b>	34,0	1,12	0,33	<b>9,07</b>	45,1	1,91	0,40
70/50°C	-15	<b>10,97</b>	12,3	2,02	0,48	<b>12,77</b>	27,4	3,43	0,56
	-10	<b>10,09</b>	15,1	1,76	0,44	<b>11,82</b>	29,2	3,01	0,52
	0	<b>8,33</b>	20,7	1,30	0,36	<b>9,91</b>	32,9	2,24	0,43
	10	<b>6,55</b>	26,3	0,89	0,29	<b>7,98</b>	36,5	1,57	0,35
	15	<b>5,64</b>	29,0	0,71	0,25	<b>7,01</b>	39,3	1,27	0,31

MODEL		TOP KFS-18.2				TOP KFS-18.3			
Protok Vazduha		1200 m <sup>3</sup> /h				900 m <sup>3</sup> /h			
Ventilator		220V/50Hz P=0,075kW I=0,34A n=1330o/min.							
MODEL		TOP KFW-18.2				TOP KFW-18.3			
Režim vode	T <sub>ul.</sub> [°C]	Q [ kW ]	T <sub>iz.</sub> [°C]	T <sub>para</sub> [°C]	ΔP <sub>v</sub> [ Pa ]	Q [ kW ]	T <sub>iz.</sub> [°C]	T <sub>para</sub> [°C]	ΔP <sub>v</sub> [ Pa ]
1,5 bar	-15	<b>20,69</b>	36,5	112	52	<b>27,60</b>	53,7	112	78
	-10	<b>19,87</b>	39,4	112	52	<b>26,51</b>	56,0	112	78
	0	<b>18,23</b>	45,4	112	52	<b>24,33</b>	60,5	112	78
	10	<b>16,60</b>	51,3	112	52	<b>22,14</b>	65,1	112	78
	15	<b>15,78</b>	54,3	112	52	<b>21,05</b>	67,4	112	78
3 bar	-15	<b>24,48</b>	45,9	133	52	<b>32,63</b>	66,2	133	78
	-10	<b>23,65</b>	48,8	133	52	<b>31,53</b>	68,4	133	78
	0	<b>22,00</b>	54,7	133	52	<b>29,33</b>	73,0	133	78
	10	<b>20,36</b>	60,6	133	52	<b>27,13</b>	77,5	133	78
	15	<b>19,53</b>	63,6	133	52	<b>26,04</b>	79,8	133	78
5 bar	-15	<b>27,61</b>	53,7	152	52	<b>36,79</b>	76,5	152	78
	-10	<b>26,79</b>	56,6	152	52	<b>35,68</b>	78,8	152	78
	0	<b>25,13</b>	62,5	152	52	<b>33,48</b>	83,3	152	78
	10	<b>23,48</b>	68,4	152	52	<b>31,27</b>	87,8	152	78
	15	<b>22,64</b>	71,3	152	52	<b>30,17</b>	90,1	152	78

Q [ kW ]	- Toplotna moć kalorifera
T <sub>ul.</sub> [°C]	- Ulazna temperatura vazduha
T <sub>iz.</sub> [°C]	- Izlazna temperatura vazduha
T <sub>para</sub> [°C]	- Temperature pare na ulazu
qw [m <sup>3</sup> /h]	- Protok vode kroz kalorifer
Δp [ kPa ]	- Pad pritiska na strani vode
ΔP <sub>v</sub> [ Pa ]	- Pad pritiska na strani vazduha

Dimenzije : 450 x 400 x 300 mm



## TEHNIČKI PODACI VELIČINA 27

MODEL		TOP KFW-27.2				TOP KFW-27.3			
Protok Vazduha		1850 m <sup>3</sup> /h				1600 m <sup>3</sup> /h			
Ventilator		220V/50Hz P=0,155kW I=0,75A n=1270o/min.							
MODEL		TOP KFW-27.2				TOP KFW-27.3			
Režim vode	T <sub>ul.</sub> [°C]	Q [ kW ]	T <sub>iz.</sub> [°C]	Δp [ kPa ]	qw [m <sup>3</sup> /h]	Q [ kW ]	T <sub>iz.</sub> [°C]	Δp [ kPa ]	qw [m <sup>3</sup> /h]
90/70°C	-15	<b>24,30</b>	24,2	5,97	1,07	<b>29,39</b>	39,8	5,4	1,3
	-10	<b>22,90</b>	27,0	5,4	1,01	<b>27,73</b>	41,8	4,91	1,22
	0	<b>20,12</b>	32,5	4,34	0,89	<b>24,41</b>	45,5	3,98	1,08
	10	<b>17,33</b>	38,0	3,38	0,76	<b>21,10</b>	49,4	3,15	0,93
	15	<b>15,93</b>	40,7	2,94	0,70	<b>19,43</b>	51,3	2,76	0,86
80/60°C	-15	<b>21,34</b>	19,4	4,86	0,94	<b>25,88</b>	33,3	4,44	1,14
	-10	<b>19,95</b>	22,2	4,34	0,88	<b>24,22</b>	35,2	3,98	1,06
	0	<b>17,15</b>	27,7	3,37	0,75	<b>20,91</b>	39,0	3,14	0,92
	10	<b>14,36</b>	33,2	2,51	0,63	<b>17,56</b>	42,8	2,38	0,77
	15	<b>12,95</b>	35,9	2,12	0,57	<b>15,87</b>	44,6	2,03	0,70
70/50°C	-15	<b>18,35</b>	14,6	3,83	0,8	<b>22,35</b>	26,7	3,55	0,59
	-10	<b>16,96</b>	17,4	3,36	0,74	<b>20,68</b>	28,6	3,13	0,91
	0	<b>14,15</b>	22,8	2,49	0,62	<b>17,33</b>	32,3	2,36	0,76
	10	<b>11,34</b>	28,3	1,74	0,5	<b>13,95</b>	36,0	1,68	0,61
	15	<b>9,91</b>	31,0	1,40	0,43	<b>12,24</b>	37,8	1,37	0,54

MODEL		TOP KFS-27.2				TOP KFS-27.3			
Protok Vazduha		1850 m <sup>3</sup> /h				1600 m <sup>3</sup> /h			
Ventilator		220V/50Hz P=0,155kW I=0,75A n=1270o/min.							
MODEL		TOP KFW-27.2				TOP KFW-27.3			
Režim vode	T <sub>ul.</sub> [°C]	Q [ kW ]	T <sub>iz.</sub> [°C]	T <sub>para</sub> [°C]	ΔPv [ Pa ]	Q [ kW ]	T <sub>iz.</sub> [°C]	T <sub>para</sub> [°C]	ΔPv [ Pa ]
1,5 bar	-15	<b>33,18</b>	38,5	112	44	<b>40,01</b>	59,7	112	51
	-10	<b>31,87</b>	41,4	112	44	<b>38,42</b>	61,7	112	51
	0	<b>29,24</b>	47,2	112	44	<b>35,26</b>	65,8	112	51
	10	<b>26,62</b>	53,0	112	44	<b>32,09</b>	69,9	112	51
	15	<b>25,30</b>	55,8	112	44	<b>30,51</b>	71,9	112	51
3 bar	-15	<b>39,24</b>	48,3	133	44	<b>47,24</b>	73,2	133	51
	-10	<b>37,92</b>	51,2	133	44	<b>45,65</b>	75,2	133	51
	0	<b>35,27</b>	56,9	133	44	<b>42,47</b>	79,3	133	51
	10	<b>32,63</b>	62,7	133	44	<b>39,29</b>	83,3	133	51
	15	<b>31,31</b>	65,5	133	44	<b>37,70</b>	85,4	133	51
5 bar	-15	<b>44,25</b>	56,4	152	44	<b>53,24</b>	84,3	152	51
	-10	<b>42,93</b>	59,3	152	44	<b>51,64</b>	86,4	152	51
	0	<b>40,27</b>	65,0	152	44	<b>48,45</b>	90,4	152	51
	10	<b>37,62</b>	70,7	152	44	<b>45,26</b>	94,5	152	51
	15	<b>36,29</b>	73,6	152	44	<b>43,66</b>	96,5	152	51

Dimenzije : 550 x 500 x 300 mm

Q [ kW ]	- Toplotna moć kalorifera
T <sub>ul.</sub> [°C]	- Ulazna temperatura vazduha
T <sub>iz.</sub> [°C]	- Izlazna temperatura vazduha
T <sub>para</sub> [°C]	- Temperature pare na ulazu
qw [m <sup>3</sup> /h]	- Protok vode kroz kalorifer
Δp [ kPa ]	- Pad pritiska na strani vode
ΔPv [ Pa ]	- Pad pritiska na strani vazduha



## TEHNIČKI PODACI VELIČINA 39

MODEL		TOP KFW-39.2				TOP KFW-39.3			
Protok Vazduha		3050 m <sup>3</sup> /h				2700 m <sup>3</sup> /h			
Ventilator		220V/50Hz P=0,2kW I=0,9A n=1345 o/min.							
MODEL		TOP KFW-39.2				TOP KFW-39.3			
Režim vode	T <sub>ul.</sub> [°C]	Q [kW]	T <sub>iz.</sub> [°C]	Δp [kPa]	q <sub>w</sub> [m <sup>3</sup> /h]	Q [kW]	T <sub>iz.</sub> [°C]	Δp [kPa]	q <sub>w</sub> [m <sup>3</sup> /h]
90/70°C	-15	<b>39,08</b>	23,3	7,67	1,72	<b>48,22</b>	38,3	6,79	2,13
	-10	<b>36,85</b>	26,1	6,94	1,63	<b>45,50</b>	40,3	6,17	2,01
	0	<b>32,40</b>	31,7	5,58	1,43	<b>40,13</b>	44,4	5,02	1,77
	10	<b>27,94</b>	37,3	4,35	1,23	<b>34,67</b>	48,3	3,96	1,53
	15	<b>25,70</b>	40,2	3,79	1,13	<b>31,96</b>	50,3	3,47	1,14
80/60°C	-15	<b>34,37</b>	18,6	6,27	1,51	<b>42,54</b>	32,0	5,60	1,87
	-10	<b>32,15</b>	21,5	5,60	1,41	<b>39,82</b>	34,0	5,03	1,75
	0	<b>27,76</b>	27,1	4,35	1,22	<b>34,38</b>	38,0	3,96	1,51
	10	<b>23,20</b>	32,7	3,25	1,02	<b>28,91</b>	42,0	3,00	1,27
	15	<b>20,96</b>	36,5	2,75	0,92	<b>26,16</b>	43,9	2,56	1,15
70/50°C	-15	<b>29,62</b>	14,0	4,96	1,30	<b>36,75</b>	25,6	4,48	1,61
	-10	<b>27,39</b>	16,8	4,35	1,20	<b>34,04</b>	27,6	3,95	1,49
	0	<b>22,91</b>	22,4	3,23	1,00	<b>28,57</b>	31,6	2,99	1,25
	10	<b>18,41</b>	28,0	2,26	0,81	<b>23,05</b>	35,5	2,13	1,01
	15	<b>16,14</b>	30,8	1,83	0,71	<b>20,27</b>	37,4	1,75	0,89

MODEL		TOP KFS-39.2				TOP KFS-39.3			
Protok Vazduha		3050 m <sup>3</sup> /h				2700 m <sup>3</sup> /h			
Ventilator		220V/50Hz P=0,2kW I=0,9A n=1345 o/min.							
MODEL		TOP KFS-39.2				TOP KFS-39.3			
Režim vode	T <sub>ul.</sub> [°C]	Q [kW]	T <sub>iz.</sub> [°C]	T <sub>para</sub> [°C]	ΔP <sub>v</sub> [ Pa ]	Q [kW]	T <sub>iz.</sub> [°C]	T <sub>para</sub> [°C]	ΔP <sub>v</sub> [ Pa ]
1,5 bar	-15	<b>52,87</b>	36,8	112	51	<b>65,15</b>	57,0	112	61
	-10	<b>50,78</b>	39,7	112	51	<b>62,57</b>	59,2	112	61
	0	<b>46,60</b>	45,6	112	51	<b>57,42</b>	63,5	112	61
	10	<b>42,41</b>	51,5	112	51	<b>52,26</b>	67,8	112	61
	15	<b>40,32</b>	54,5	112	51	<b>49,69</b>	69,9	112	61
3 bar	-15	<b>62,55</b>	46,2	133	51	<b>76,97</b>	70,1	133	61
	-10	<b>60,44</b>	49,2	133	51	<b>74,38</b>	72,2	133	61
	0	<b>56,23</b>	55,0	133	51	<b>69,20</b>	76,5	133	61
	10	<b>52,02</b>	60,9	133	51	<b>64,01</b>	80,8	133	61
	15	<b>49,91</b>	63,9	133	51	<b>61,42</b>	82,9	133	61
5 bar	-15	<b>70,57</b>	54,1	152	51	<b>86,75</b>	80,9	152	61
	-10	<b>68,45</b>	57,0	152	51	<b>84,15</b>	83,1	152	61
	0	<b>64,22</b>	62,9	152	51	<b>78,95</b>	87,3	152	61
	10	<b>59,99</b>	68,7	152	51	<b>73,75</b>	91,6	152	61
	15	<b>57,87</b>	71,7	152	51	<b>71,15</b>	93,7	152	61

Q [ kW ]	- Toplotna moć kalorifera
T <sub>ul.</sub> [°C]	- Ulazna temperatura vazduha
T <sub>iz.</sub> [°C]	- Izlazna temperatura vazduha
T <sub>para</sub> [°C]	- Temperature pare na ulazu
q <sub>w</sub> [m <sup>3</sup> /h]	- Protok vode kroz kalorifer
Δp [ kPa ]	- Pad pritiska na strani vode
ΔP <sub>v</sub> [ Pa ]	- Pad pritiska na strani vazduha

Dimenzije : 650 x 600 x 300 mm



## TEHNIČKI PODACI VELIČINA 52

MODEL		TOP KFW-52.2				TOP KFW-52.3			
Protok Vazduha		4100 m <sup>3</sup> /h				3800 m <sup>3</sup> /h			
Ventilator		220V/50Hz P=0,24kW I=1,1A n=1320o/min.							
MODEL		TOP KFW-52.2				TOP KFW-52.3			
Režim vode	T <sub>ul.</sub> [°C]	Q [ kW ]	T <sub>iz.</sub> [°C]	Δp [ kPa ]	qw [m <sup>3</sup> /h]	Q [ kW ]	T <sub>iz.</sub> [°C]	Δp [ kPa ]	qw [m <sup>3</sup> /h]
90/70°C	-15	<b>53,90</b>	24,3	7,37	2,38	<b>68,56</b>	38,9	7,28	3,03
	-10	<b>50,84</b>	27,0	6,68	2,24	<b>64,70</b>	40,8	6,63	2,86
	0	<b>44,71</b>	32,6	5,4	1,97	<b>57,07</b>	44,8	5,43	2,52
	10	<b>38,57</b>	38,1	4,24	1,7	<b>49,36</b>	48,8	4,31	2,18
	15	<b>35,48</b>	40,8	3,71	1,57	<b>45,49</b>	50,7	3,79	2,01
80/60°C	-15	<b>47,42</b>	19,5	6,05	2,08	<b>60,46</b>	32,5	6,03	2,66
	-10	<b>44,35</b>	22,3	5,42	1,95	<b>56,66</b>	34,5	5,44	2,49
	0	<b>38,20</b>	27,8	4,24	1,68	<b>48,93</b>	38,4	4,331	2,15
	10	<b>32,04</b>	33,3	3,19	1,41	<b>41,19</b>	42,4	3,29	1,81
	15	<b>28,94</b>	36,1	2,71	1,27	<b>37,31</b>	44,3	2,83	1,64
70/50°C	-15	<b>40,86</b>	14,8	4,81	1,79	<b>52,34</b>	26,1	4,86	2,29
	-10	<b>37,79</b>	17,5	4,24	1,65	<b>48,46</b>	28,1	4,31	2,12
	0	<b>31,62</b>	23,0	3,18	1,38	<b>40,71</b>	32,0	3,28	1,78
	10	<b>25,42</b>	28,5	2,24	1,11	<b>32,91</b>	35,9	2,37	1,44
	15	<b>22,29</b>	31,2	1,83	0,98	<b>28,97</b>	37,8	1,95	1,27

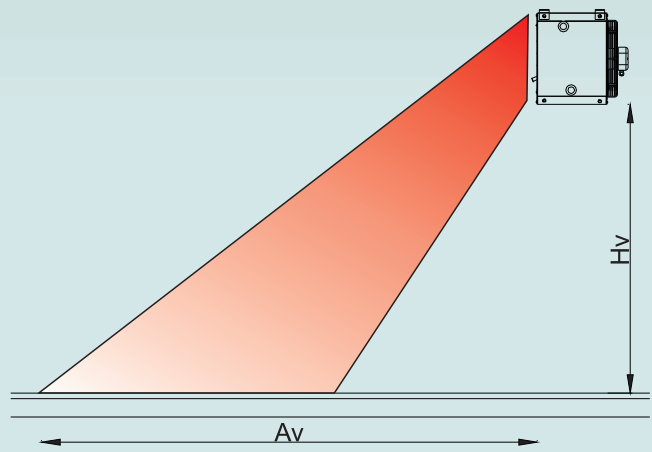
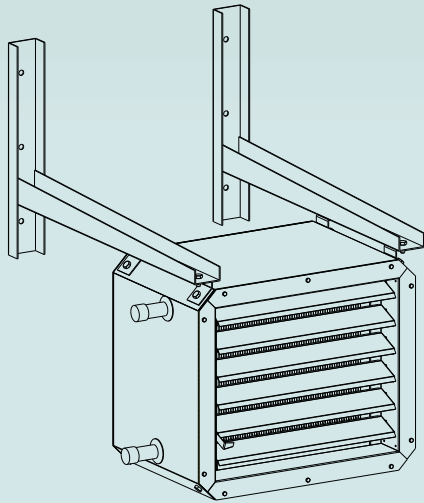
MODEL		TOP KFS-52.2				TOP KFS-52.3			
Protok Vazduha		4100 m <sup>3</sup> /h				3800 m <sup>3</sup> /h			
Ventilator		220V/50Hz P=0,24kW I=1,1A n=1320o/min.							
MODEL		TOP KFS-52.2				TOP KFS-52.3			
Režim vode	T <sub>ul.</sub> [°C]	Q [ kW ]	T <sub>iz.</sub> [°C]	T <sub>para</sub> [°C]	ΔPv [ Pa ]	Q [ kW ]	T <sub>iz.</sub> [°C]	T <sub>para</sub> [°C]	ΔPv [ Pa ]
1,5 bar	-15	<b>73,00</b>	38,2	112	46	<b>92,31</b>	57,5	112	59
	-10	<b>70,11</b>	41,1	112	46	<b>88,66</b>	59,7	112	59
	0	<b>64,33</b>	46,8	112	46	<b>81,36</b>	63,9	112	59
	10	<b>58,56</b>	52,6	112	46	<b>74,05</b>	68,2	112	59
	15	<b>55,63</b>	55,5	112	46	<b>70,40</b>	70,3	112	59
3 bar	-15	<b>86,33</b>	47,9	133	46	<b>109,05</b>	70,7	133	59
	-10	<b>83,42</b>	50,7	133	46	<b>105,38</b>	72,8	133	59
	0	<b>77,61</b>	56,5	133	46	<b>98,04</b>	77,0	133	59
	10	<b>71,80</b>	62,3	133	46	<b>90,70</b>	81,3	133	59
	15	<b>68,89</b>	65,2	133	46	<b>87,02</b>	83,4	133	59
5 bar	-15	<b>97,41</b>	55,9	152	46	<b>122,91</b>	81,6	152	59
	-10	<b>94,49</b>	58,8	152	46	<b>119,22</b>	83,7	152	59
	0	<b>88,65</b>	64,6	152	46	<b>111,86</b>	87,9	152	59
	10	<b>82,81</b>	70,3	152	46	<b>104,49</b>	92,1	152	59
	15	<b>79,89</b>	73,2	152	46	<b>100,80</b>	94,2	152	59

Dimenzije : 750 x 700 x 375 mm

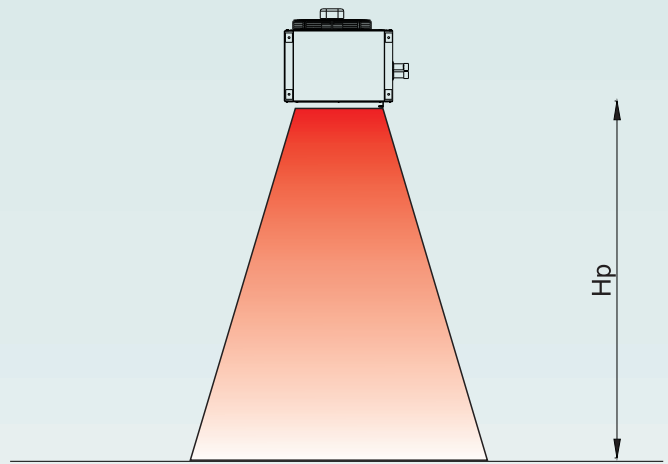
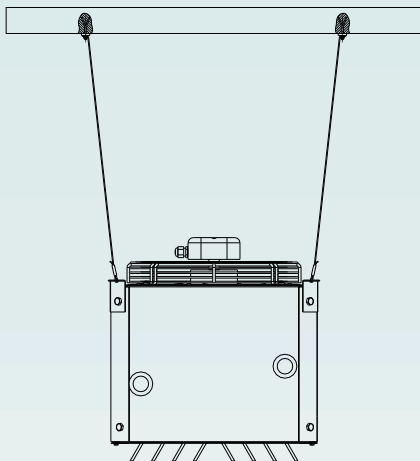
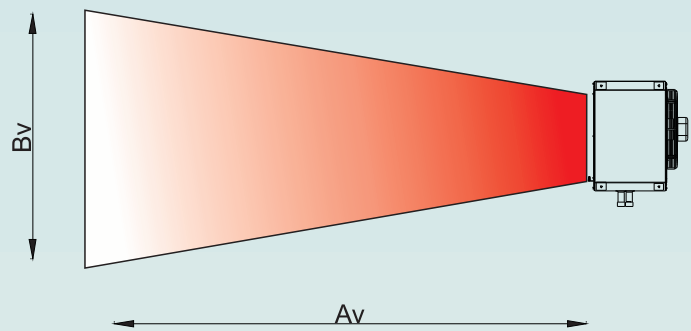
Q [ kW ]	- Toplotna moć kalorifera
T <sub>ul.</sub> [°C]	- Ulazna temperatura vazduha
T <sub>iz.</sub> [°C]	- Izlazna temperatura vazduha
T <sub>para</sub> [°C]	- Temperature pare na ulazu
qw [m <sup>3</sup> /h]	- Protok vode kroz kalorifer
Δp [ kPa ]	- Pad pritiska na strani vode
ΔPv [ Pa ]	- Pad pritiska na strani vazduha



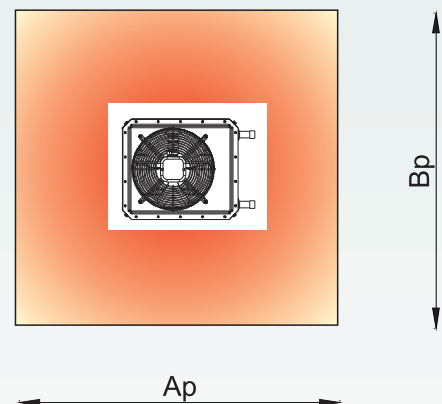
# DOMET KALORIFERA



NAZIV PROIZVODA	ZIDNO KAČENJE		
	Hv	Av	Bv
TOP KFW - 18.2	2,70	8,10	7,65
TOP KFW - 18.3	2,70	7,49	7,08
TOP KFW - 27.2	3,20	12,30	8,75
TOP KFW - 27.3	3,20	11,38	8,09
TOP KFW - 39.2	3,75	16,20	9,75
TOP KFW - 39.3	3,75	14,99	9,02
TOP KFW - 52.2	5,00	19,60	11,25
TOP KFW - 52.3	5,00	18,13	10,41



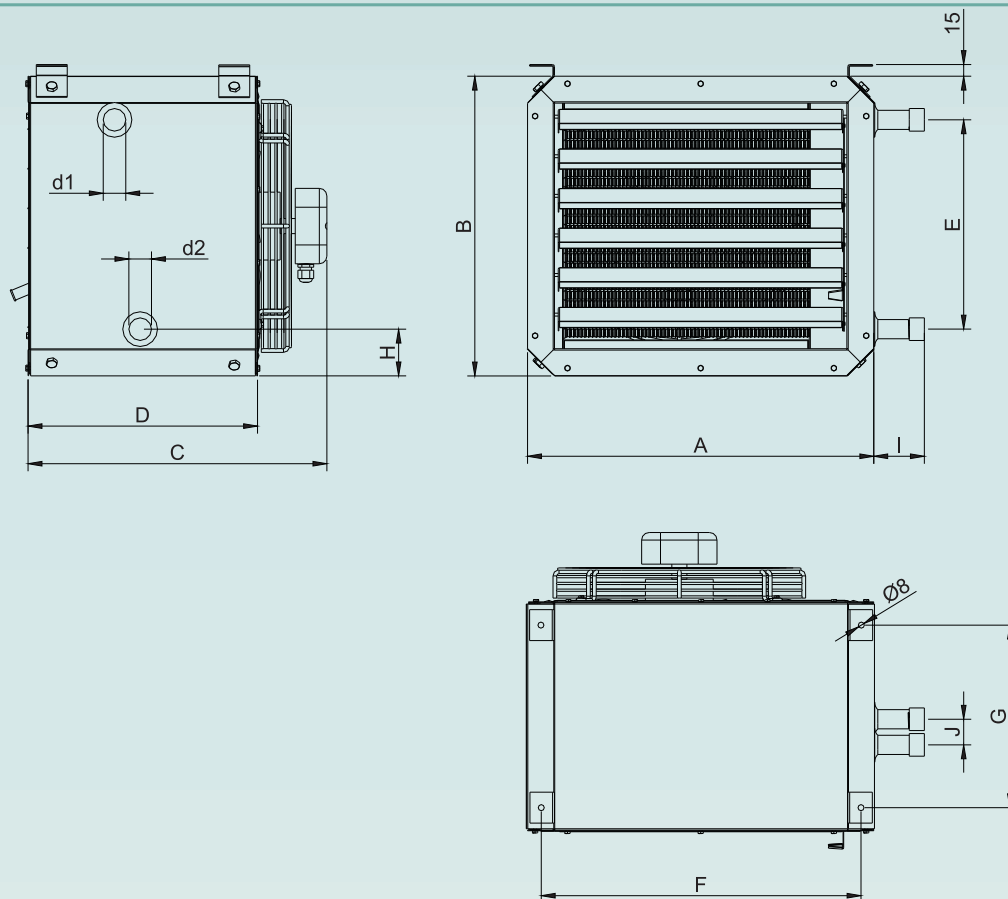
NAZIV PROIZVODA	PLAFONSKO KAČENJE		
	Hp	Ap	Bp
TOP KFW - 18.2	3,08	5,76	5,76
TOP KFW - 18.3	2,85	5,33	5,33
TOP KFW - 27.2	3,85	6,75	6,75
TOP KFW - 27.3	3,56	6,24	6,24
TOP KFW - 39.2	4,62	7,65	7,65
TOP KFW - 39.3	4,27	7,08	7,08
TOP KFW - 52.2	6,12	9,00	9,00
TOP KFW - 52.3	5,66	8,33	8,33







## DIMENZIJE KALORIFERA



## DIMENZIJE TOPLOVODNIH KALORIFERA

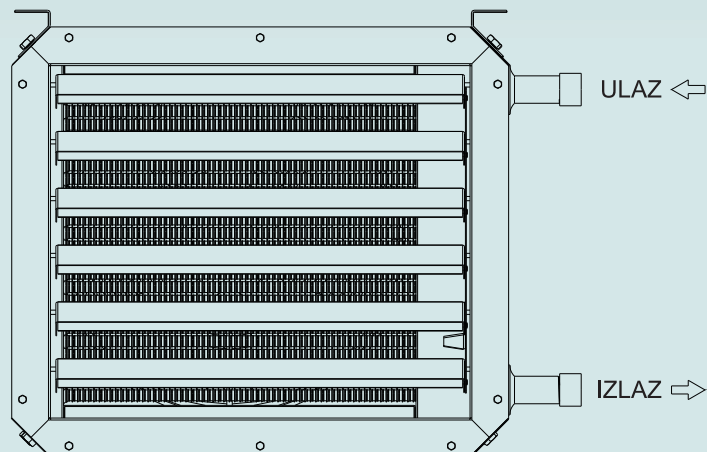
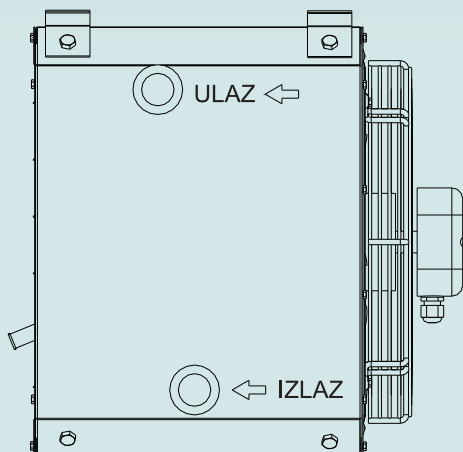
KOMERCIJALNO IME	A	B	C	D	E	F	G	H	I	J	d1	d2
TOP KFW - 18.2	450	400	405	305	283	415	245	59	70	45	3/4"	3/4"
TOP KFW - 18.3	450	400	405	305	283	415	245	59	70	45	3/4"	3/4"
TOP KFW - 27.2	550	500	415	305	376	515	245	62	70	45	1"	1"
TOP KFW - 27.3	550	500	415	305	376	515	245	62	70	45	1"	1"
TOP KFW - 39.2	650	600	425	305	468	615	245	66	70	55	1 1/4"	1 1/4"
TOP KFW - 39.3	650	600	425	305	468	615	245	66	70	55	1 1/4"	1 1/4"
TOP KFW - 52.2	750	700	495	375	562	715	315	69	70	55	1 1/2"	1 1/2"
TOP KFW - 52.3	750	700	495	375	562	715	315	69	70	55	1 1/2"	1 1/2"



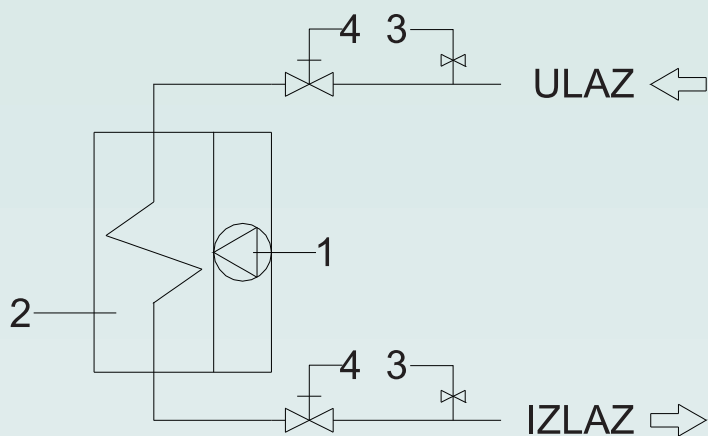
## DIMENZIJE PARNIH KALORIFERA

KOMERCIJALNO IME	A	B	C	D	E	F	G	H	I	J	d1	d2
TOP KFS - 18.2	450	400	405	305	286	415	245	56	70	45	3/4"	1/2"
TOP KFS - 18.3	450	400	405	305	286	415	245	56	70	45	3/4"	1/2"
TOP KFS - 27.2	550	500	415	305	380	515	245	59	70	45	1"	3/4"
TOP KFS - 27.3	550	500	415	305	380	515	245	59	70	45	1"	3/4"
TOP KFS - 39.2	650	600	425	305	472	615	245	62	70	55	1 1/4"	1"
TOP KFS - 39.3	650	600	425	305	472	615	245	62	70	55	1 1/4"	1"
TOP KFS - 52.2	750	700	495	375	569	715	315	62	70	55	1 1/2"	1"
TOP KFS - 52.3	750	700	495	375	569	715	315	62	70	55	1 1/2"	1"

## ▶ RASPORED PRIKLJUČAKA ZA POVEZIVANJE NA TOPLOVOD

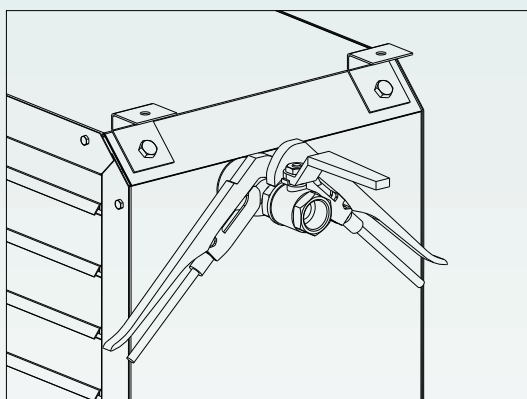


## DIJAGRAM KRUŽENJA VODE



1. Aksijalni ventilator
2. Razmenjivač voda-vazduh
3. Manuelni ispusni ventil
4. Loptasti ventil

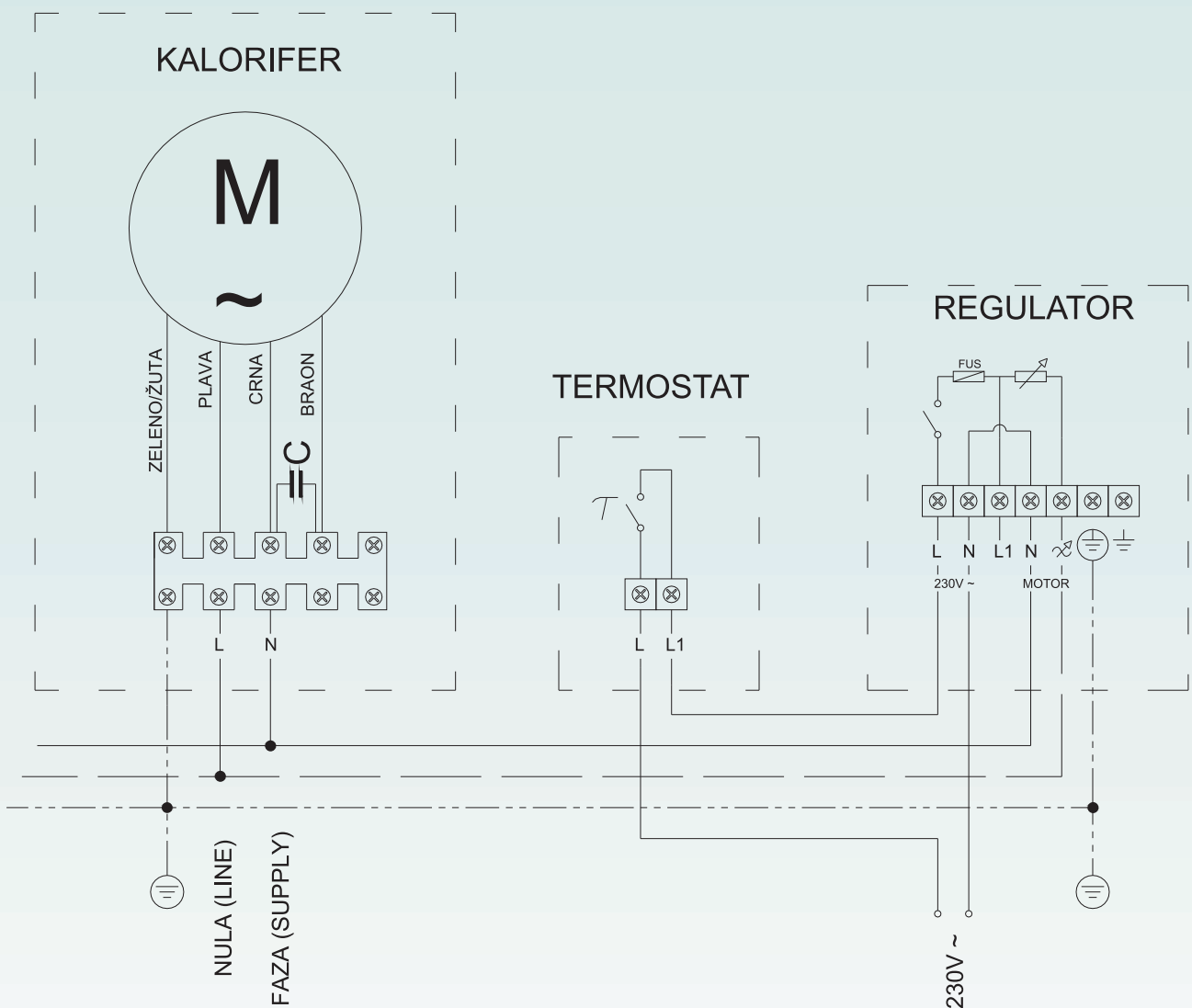
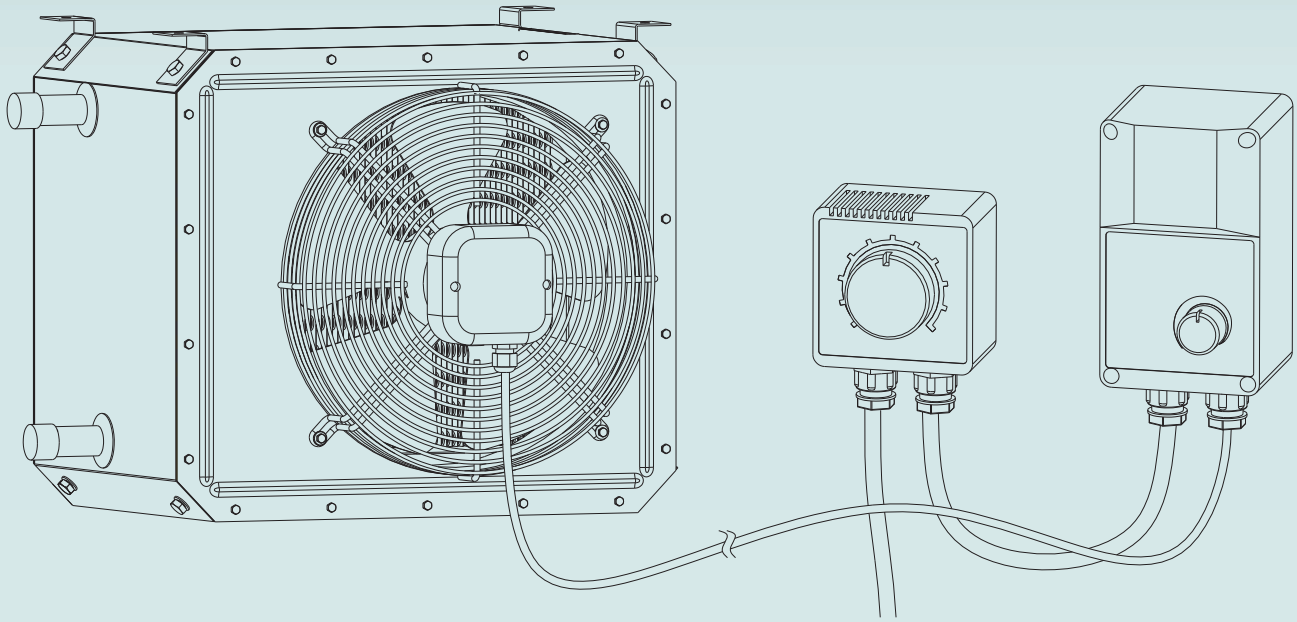
**UPOZORENJE!**  
 Postaviti ispusni ventil na najnižu tačku u sistemu vode, za ispuštanje u slučaju potrebe.



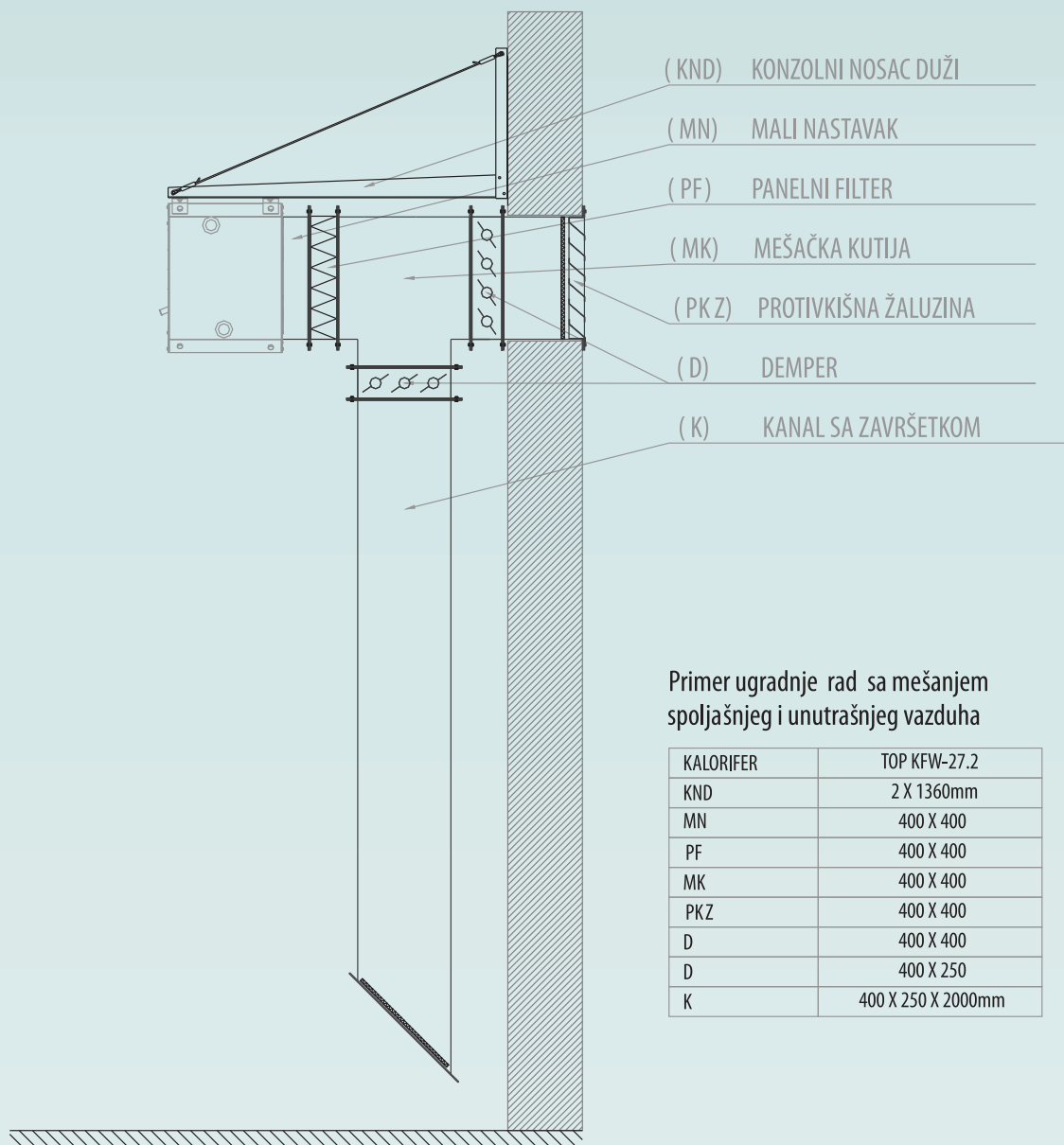
**UPOZORENJE!**  
 Uvek koristite ključ i drugi obavezno za kontru



# RASPORED ELEKTRO PRIKLJUČAKA

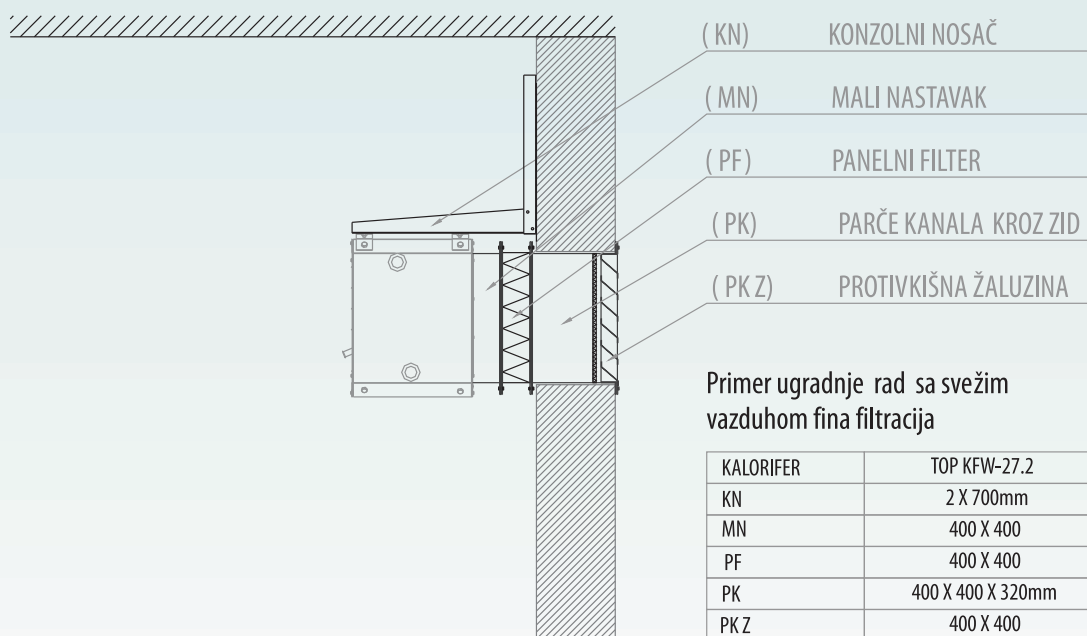


# PRIMERI UGRADNJE



Primer ugradnje rad sa mešanjem spoljašnjeg i unutrašnjeg vazduha

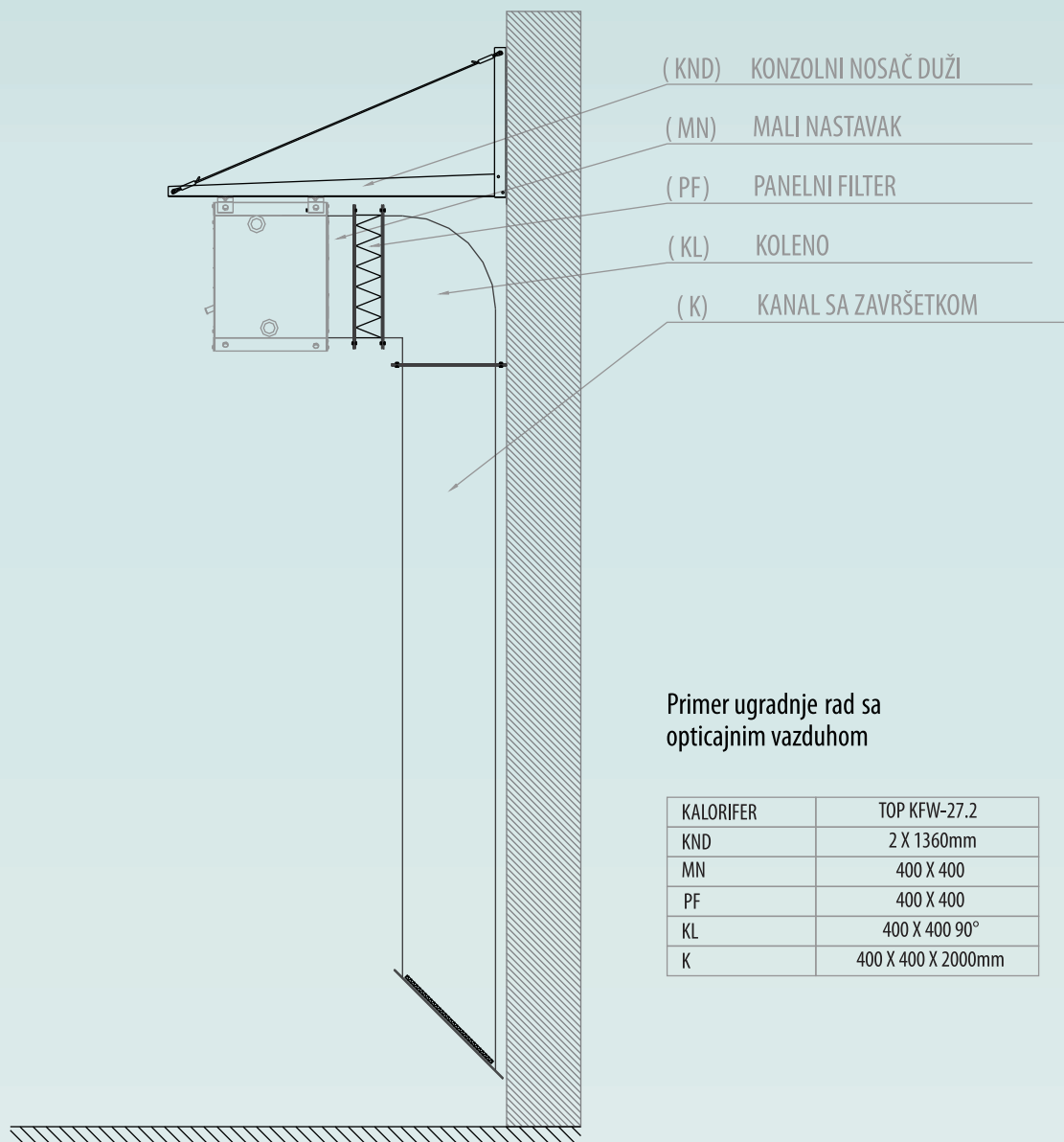
KALORIFER	TOP KFW-27.2
KND	2 X 1360mm
MN	400 X 400
PF	400 X 400
MK	400 X 400
PKZ	400 X 400
D	400 X 400
D	400 X 250
K	400 X 250 X 2000mm



Primer ugradnje rad sa svežim vazduhom fina filtracija

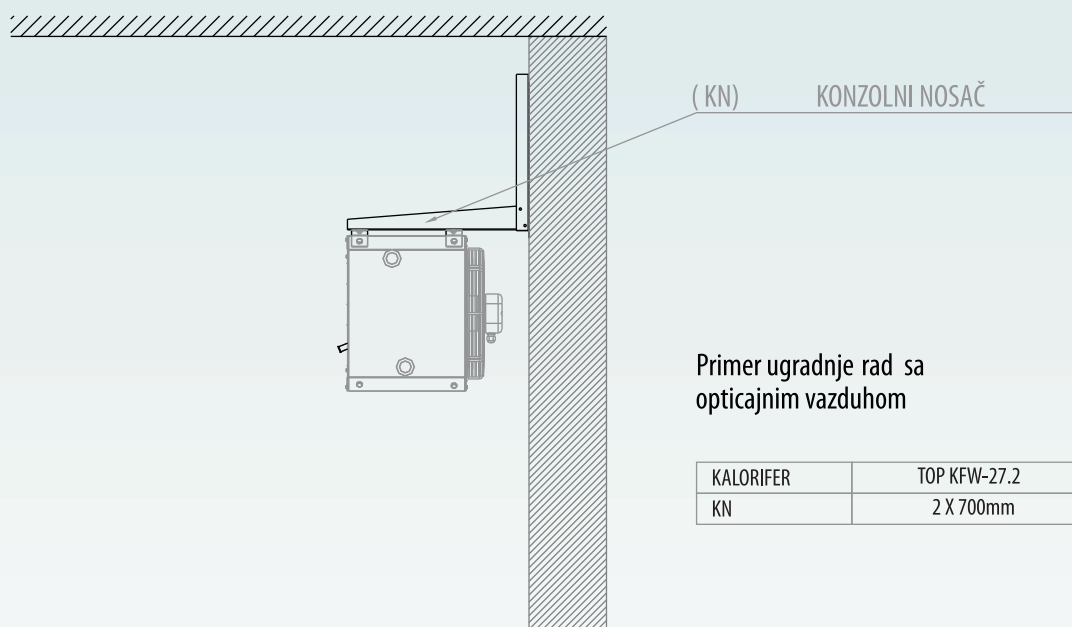
KALORIFER	TOP KFW-27.2
KN	2 X 700mm
MN	400 X 400
PF	400 X 400
PK	400 X 400 X 320mm
PKZ	400 X 400

# PRIMERI UGRADNJE



Primer ugradnje rad sa opticajnim vazduhom

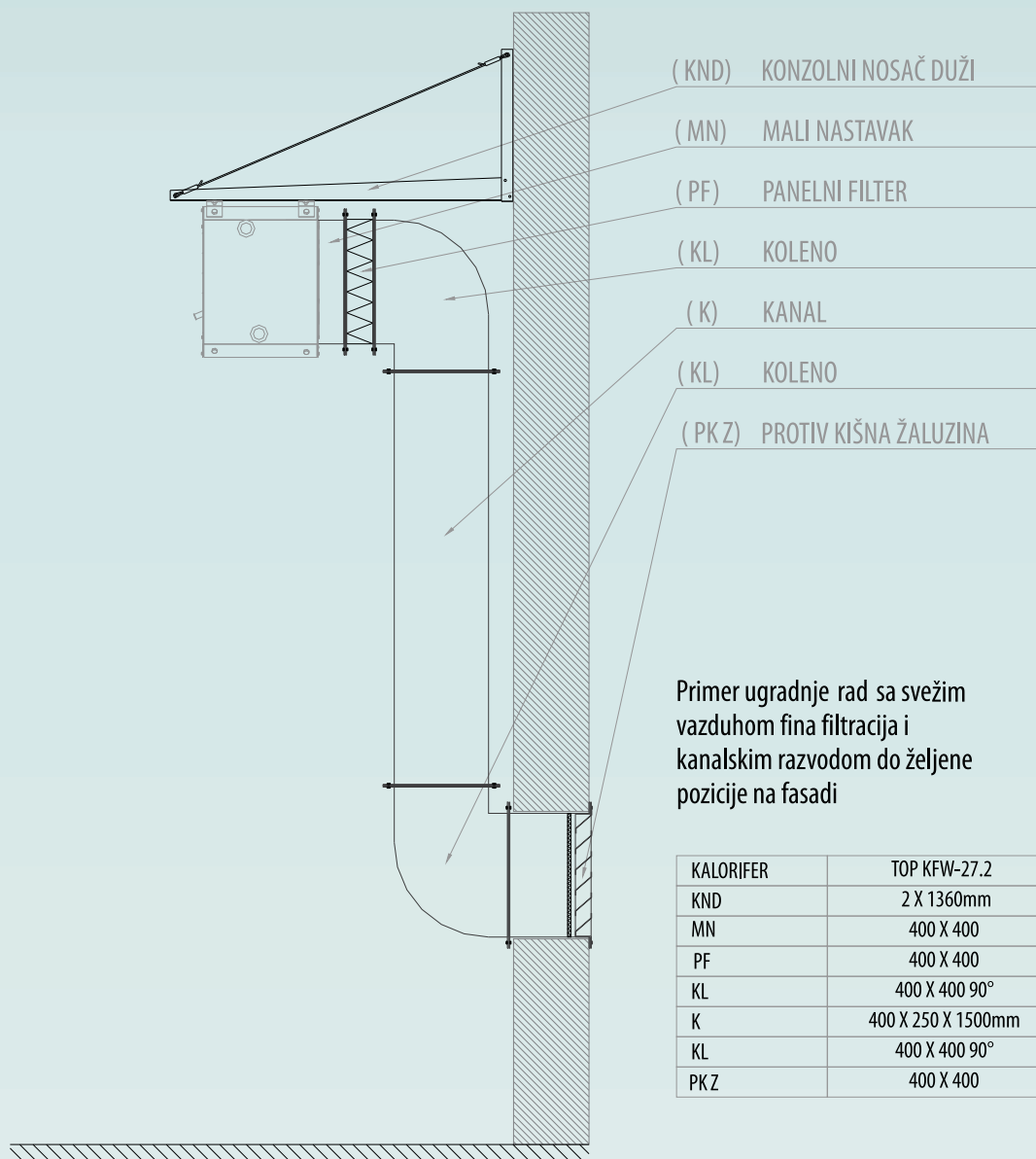
KALORIFER	TOP KFW-27.2
KND	2 X 1360mm
MN	400 X 400
PF	400 X 400
KL	400 X 400 90°
K	400 X 400 X 2000mm



Primer ugradnje rad sa opticajnim vazduhom

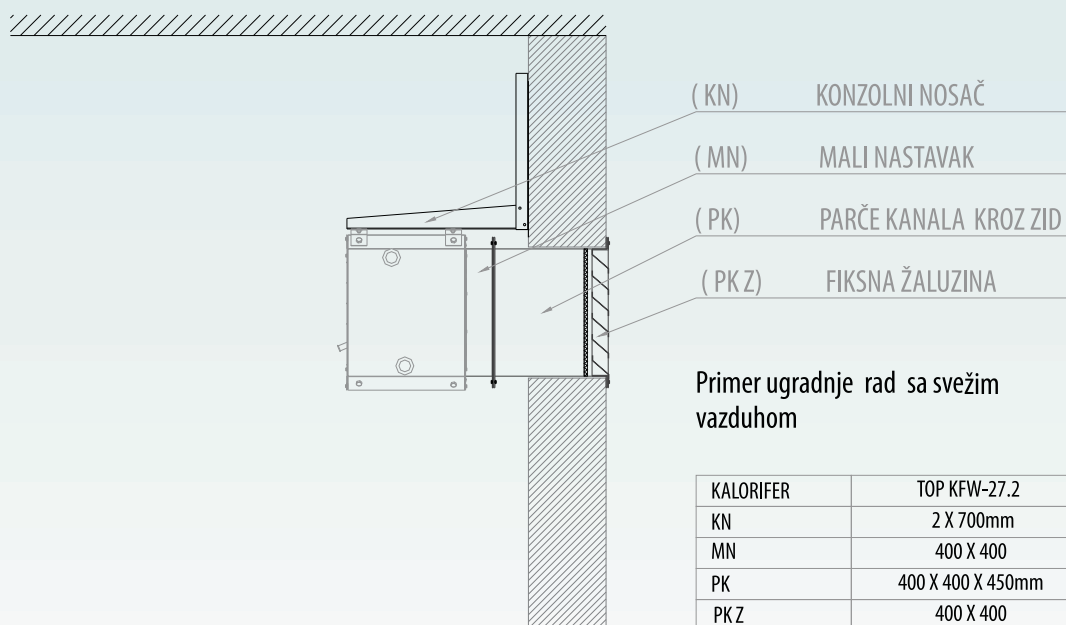
KALORIFER	TOP KFW-27.2
KN	2 X 700mm

# PRIMERI UGRADNJE



Primer ugradnje rad sa svežim vazduhom fina filtracija i kanalskim razvodom do željene pozicije na fasadi

KALORIFER	TOP KFW-27.2
KND	2 X 1360mm
MN	400 X 400
PF	400 X 400
KL	400 X 400 90°
K	400 X 250 X 1500mm
KL	400 X 400 90°
PKZ	400 X 400



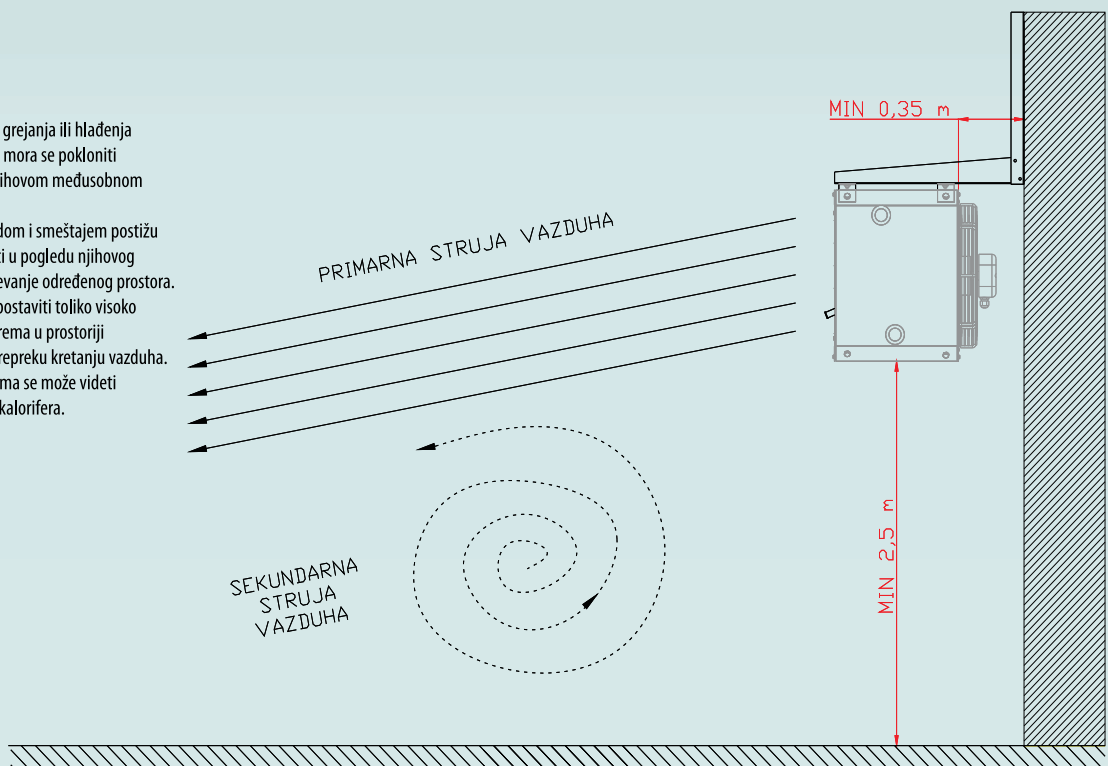
Primer ugradnje rad sa svežim vazduhom

KALORIFER	TOP KFW-27.2
KN	2 X 700mm
MN	400 X 400
PK	400 X 400 X 450mm
PKZ	400 X 400



# STRUJNA SLIKA VAZDUHA

Kod projektovanja grejanja ili hlađenja pomoću kalorifera mora se pokloniti posebna pažnja njihovom međusobnom rasporedu.  
Pravilnim rasporedom i smeštajem postižu se najbolji rezultati u pogledu njihovog korišćenja za zagrevanje određenog prostora.  
Kalorifer se mora postaviti toliko visoko da nameštaj ili oprema u prostoriji ne predstavljaju prepreku kretanju vazduha.  
Na sledećim crtežima se može videti pravilna montaža kalorifera.

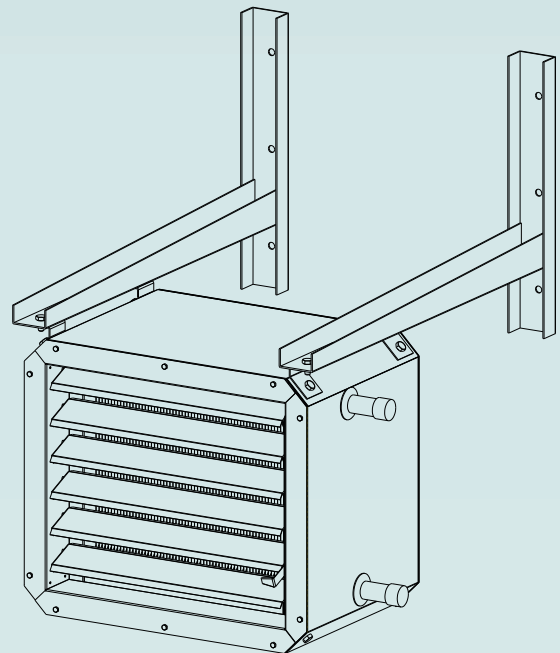


<b>Kaloriferi za montažu na zid</b>	<b>Kaloriferi za montažu na plafone, niske i visoke</b>

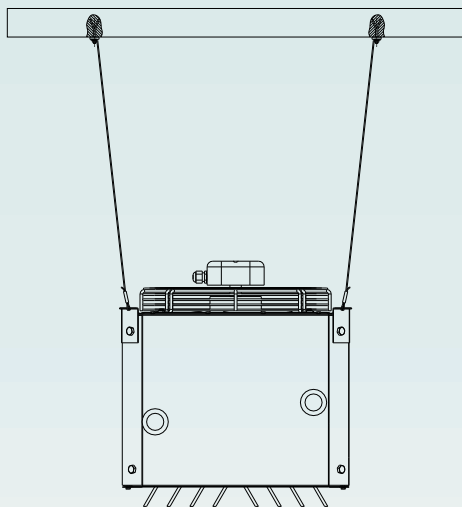


## MONTAŽA KALORIFERA

Za postavljanje kalorifera na željenu poziciju u prostoru, kačenje se može izvršiti na veliki broj varijanti, u zavisnosti od toga da li se radi o kačenju na zid ili na plafonu.

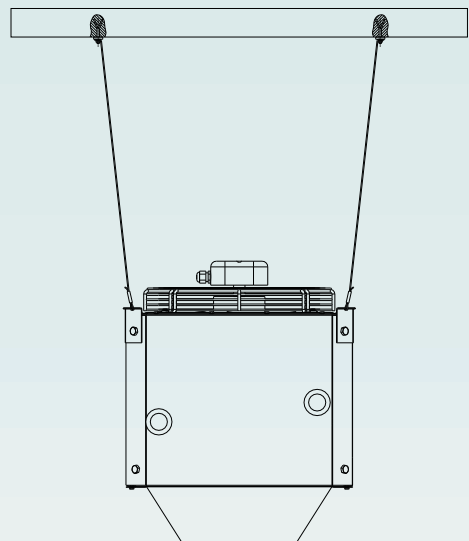


## USMERIVAČI VAZDUHA



**Žaluzina horizontalna ugradnja**

ZHU	ŽALUZINA HORIZONTALNA UGRADNJA
ZHU18	TOP KFW(S)-18.2 / 18.3
ZHU27	TOP KFW(S)-27.2 / 27.3
ZHU39	TOP KFW(S)-39.2 / 39.3
ZHU52	TOP KFW(S)-52.2 / 52.3



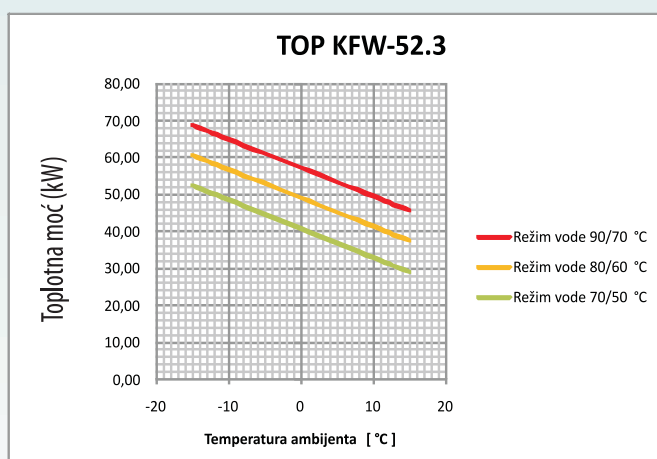
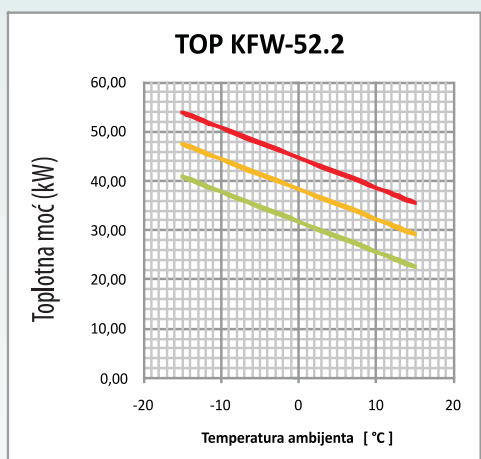
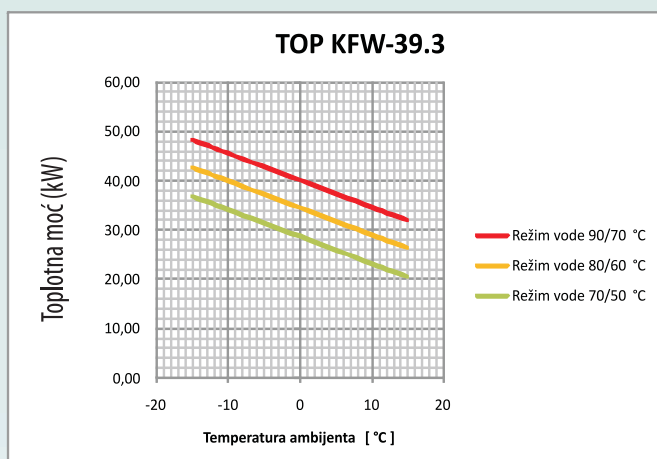
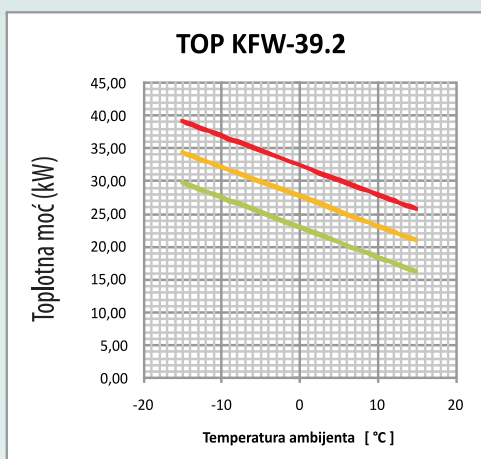
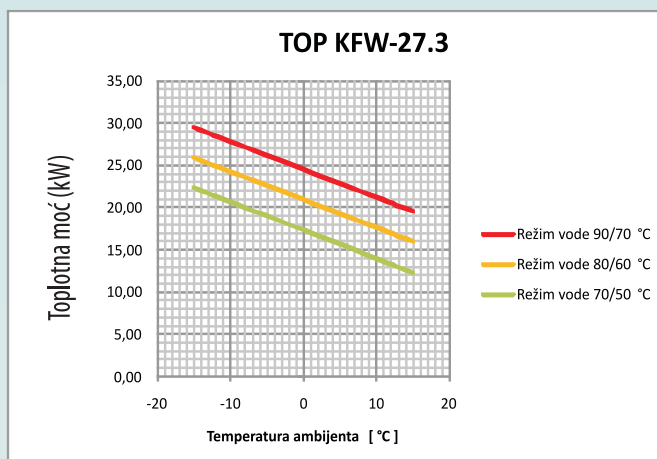
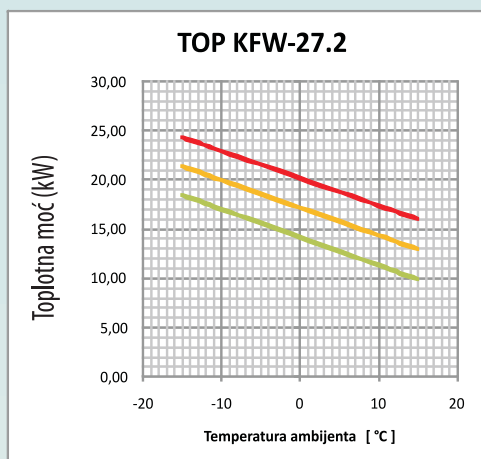
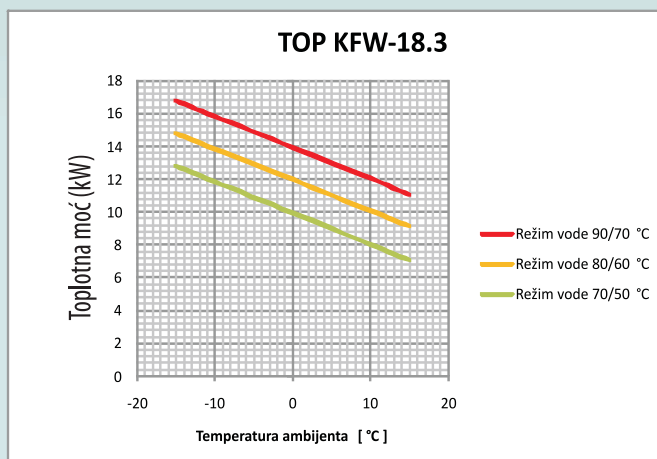
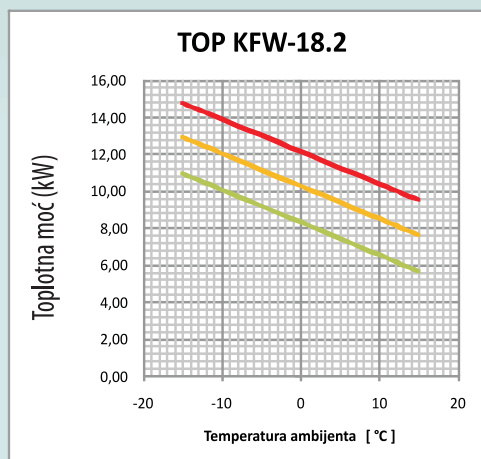
**Izduvna mlaznica**

IM	IZDUVNA MLAZNICA
IM18	TOP KFW(S)-18.2 / 18.3
IM27	TOP KFW(S)-27.2 / 27.3
IM39	TOP KFW(S)-39.2 / 39.3
IM52	TOP KFW(S)-52.2 / 52.3



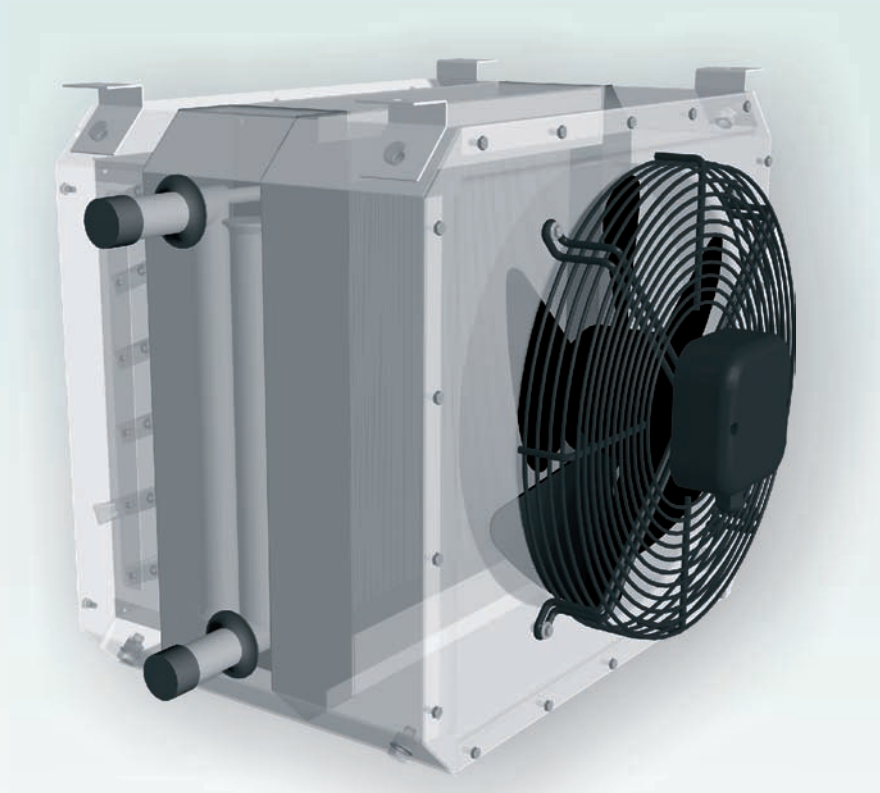
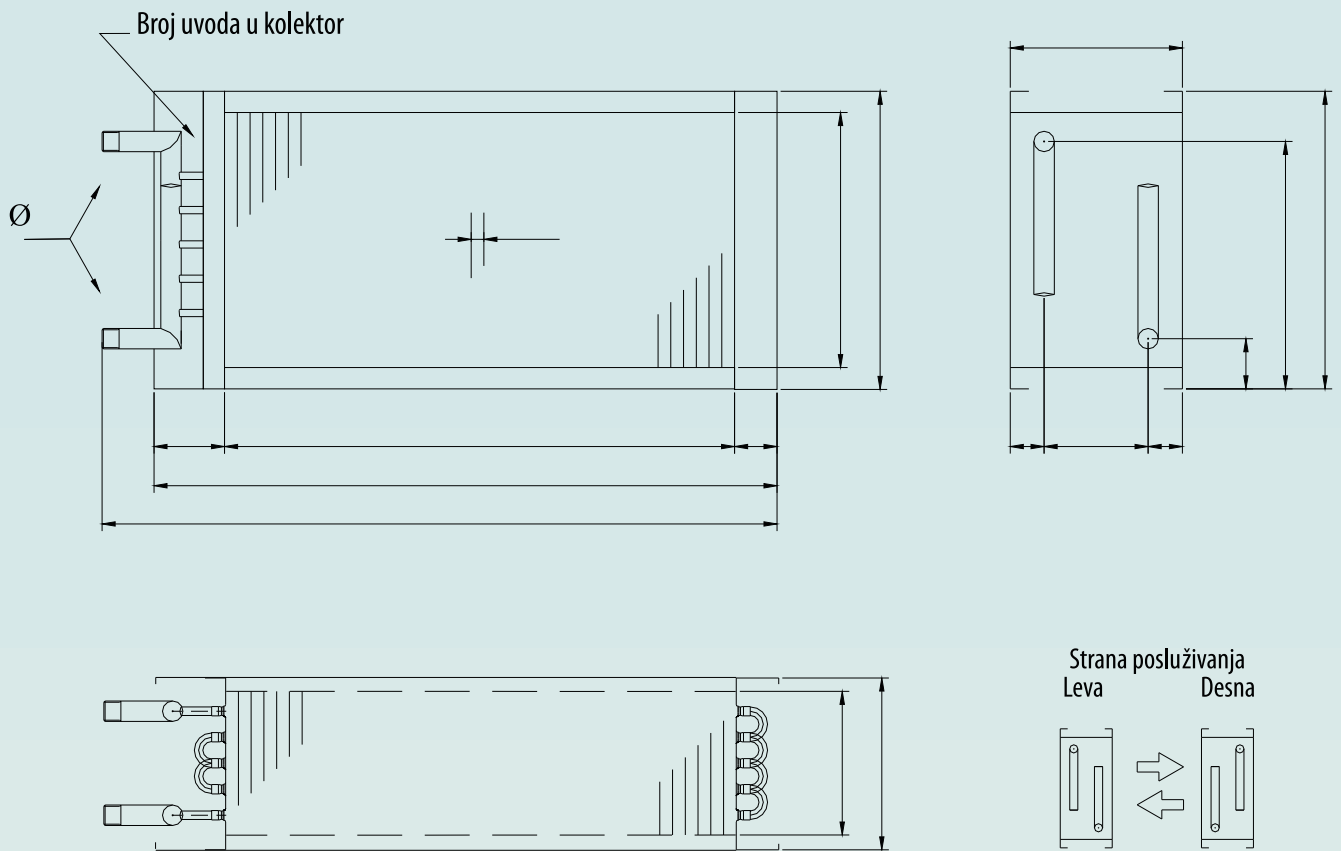


# DIJAGRAMI TOPLLOTNE MOĆI KALORIFERA



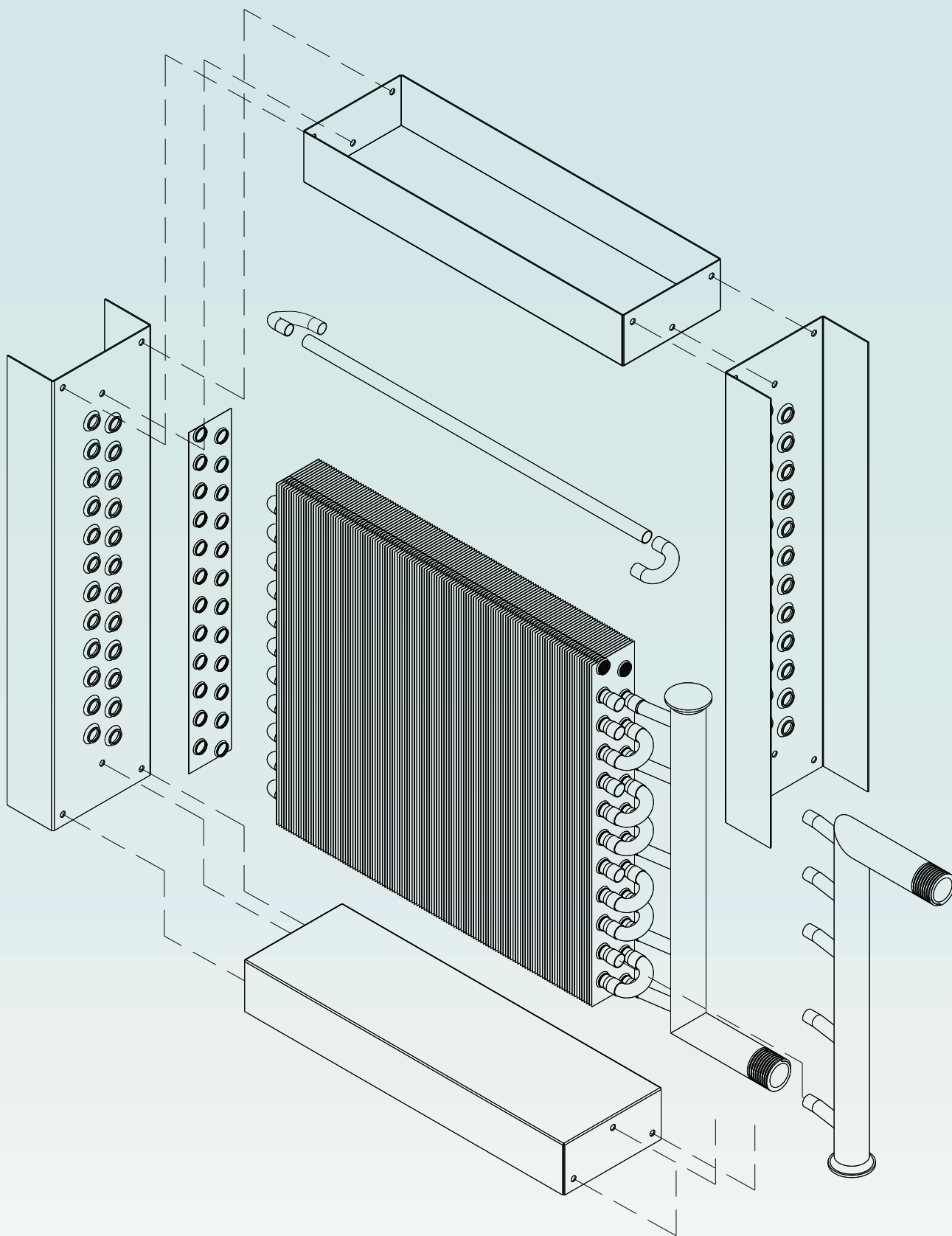


# DIMENZIONISANJE IZMENJIVAČA TOPLOTE





# SKLOP IZMENJIVAČA TOPLOTE





TOPIZ - Proizvodnja toplotnih izmenjivača  
BRANKA RADIČEVIĆA 26, BORČA - BEOGRAD - SRBIJA

INTERNET ADRESA: [www.topiz.co.rs](http://www.topiz.co.rs)

E-MAIL: [topiz@eunet.rs](mailto:topiz@eunet.rs)

TEL: +381.11.33.28.904

FAX: +381.11.33.21.533